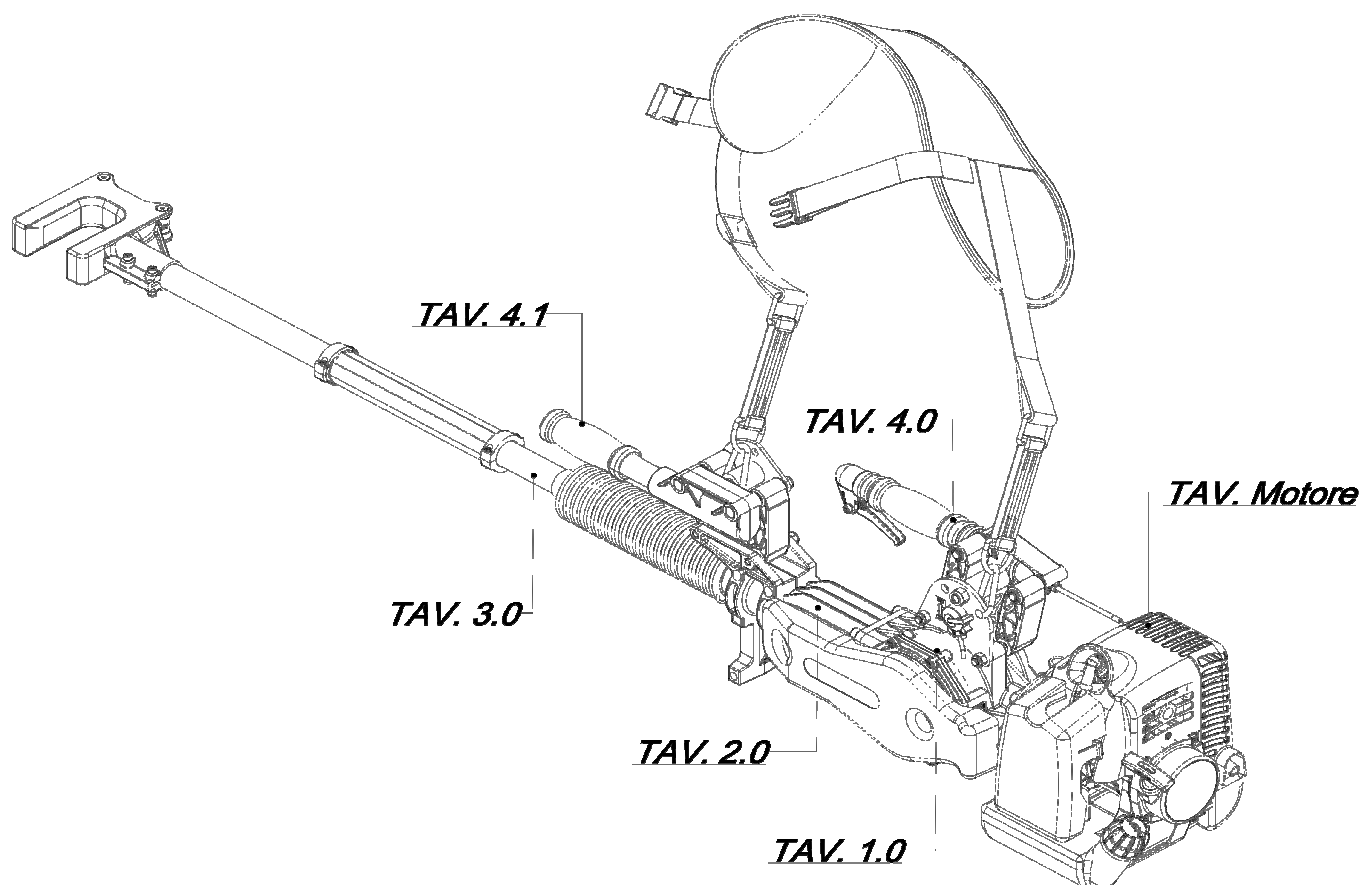
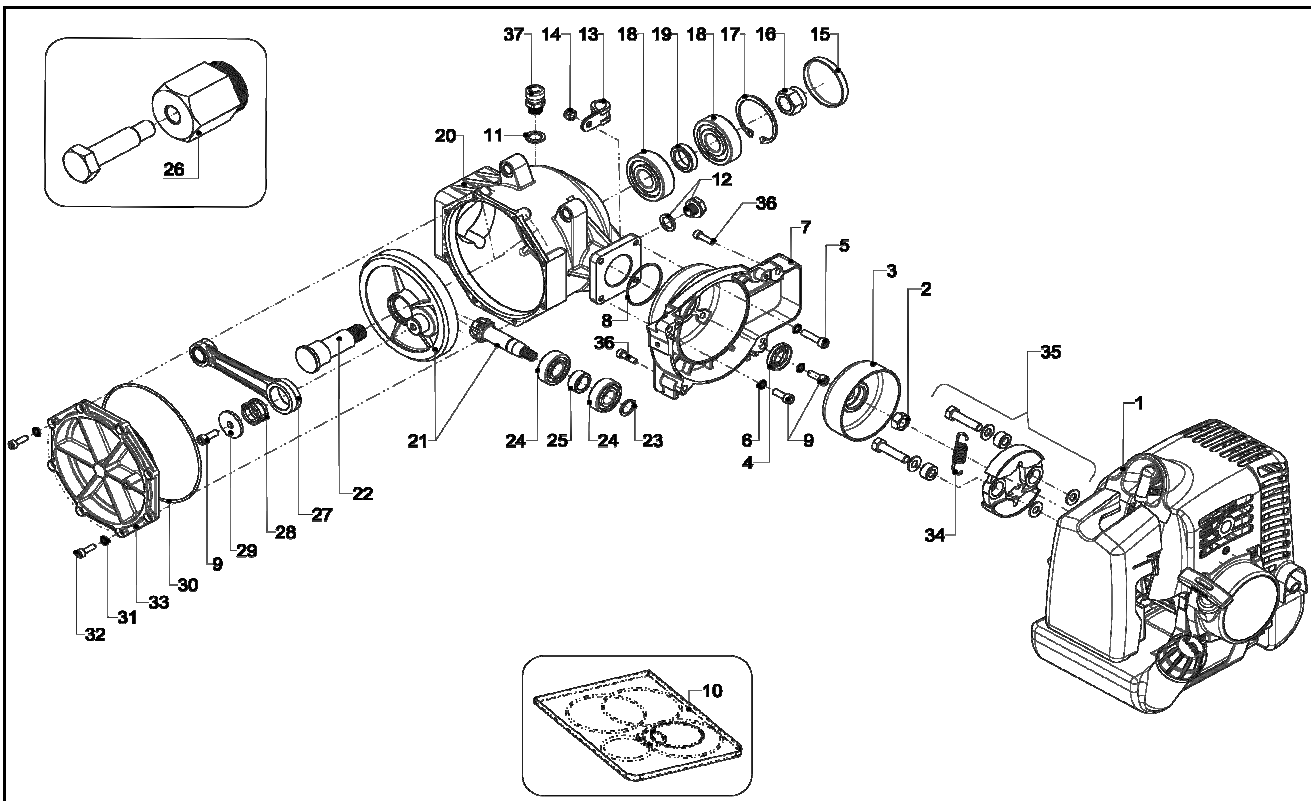


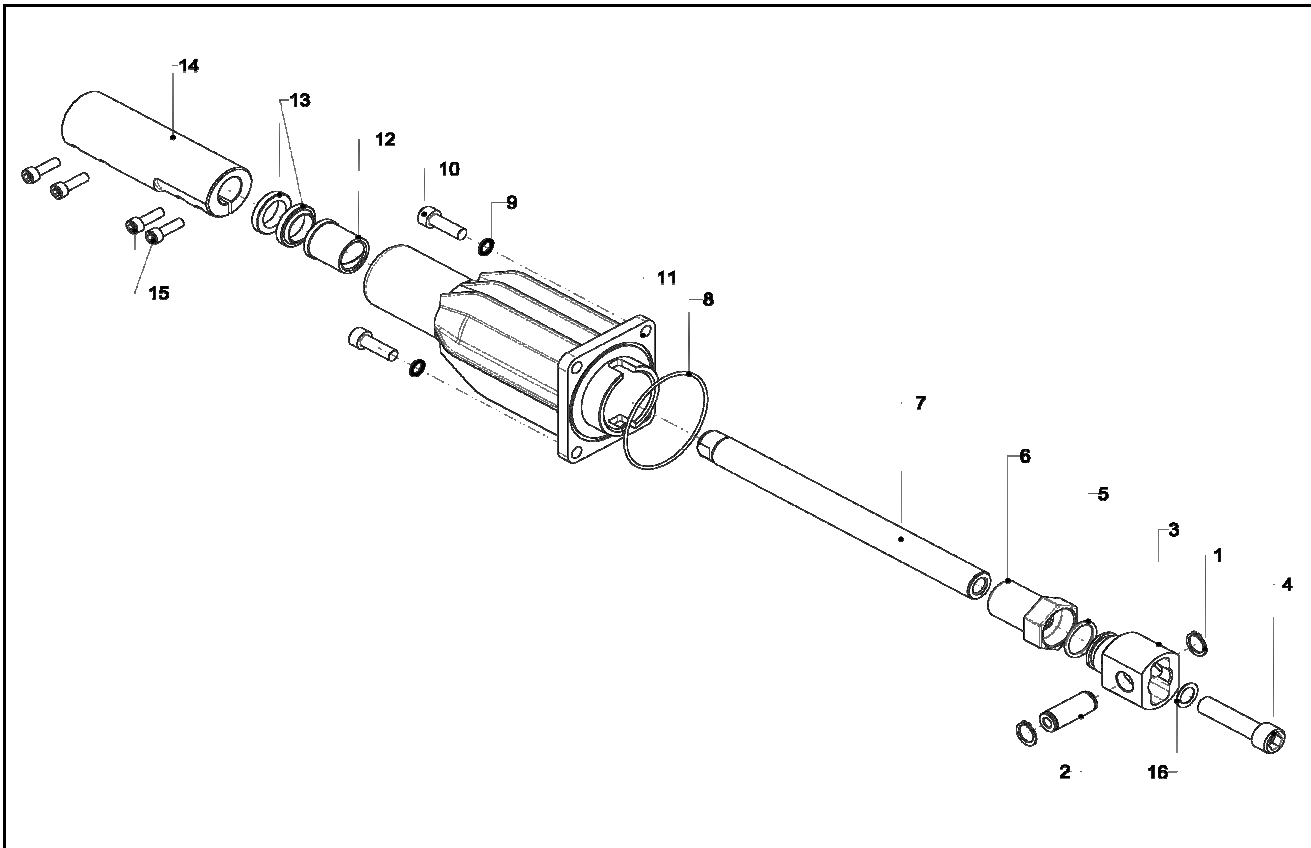
CAMON CC 6600



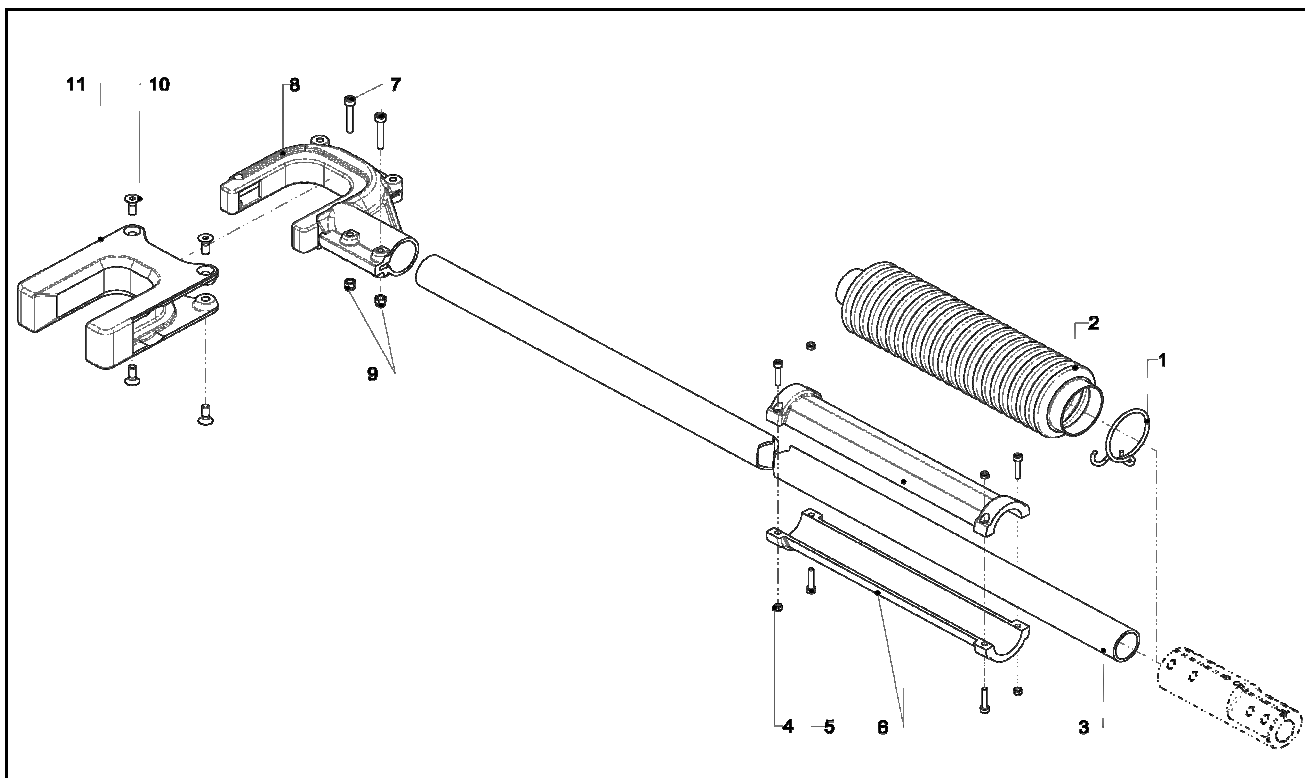
Indice Tavole / TABLE Index		
Tavola / TABLE	Nome / NAME	Descrizione / DESCRIPTION
TABLE n.1.0	ENGINE - GEAR BOX Group	GRUPPO MOTORE-RIDUTTORE
TABLE n.2.0	SHAFTING Group	GRUPPO TRASMISSIONE
TABLE n.3.0	STICK Group	GRUPPO ASTA
TABLE n.4.0	REAR HANDLE Group	GRUPPO MANIGLIA COMANDI
TABLE n.4.1	FRONT HANDLE Group	GRUPPO MANIGLIA COMANDI ANTERIORE



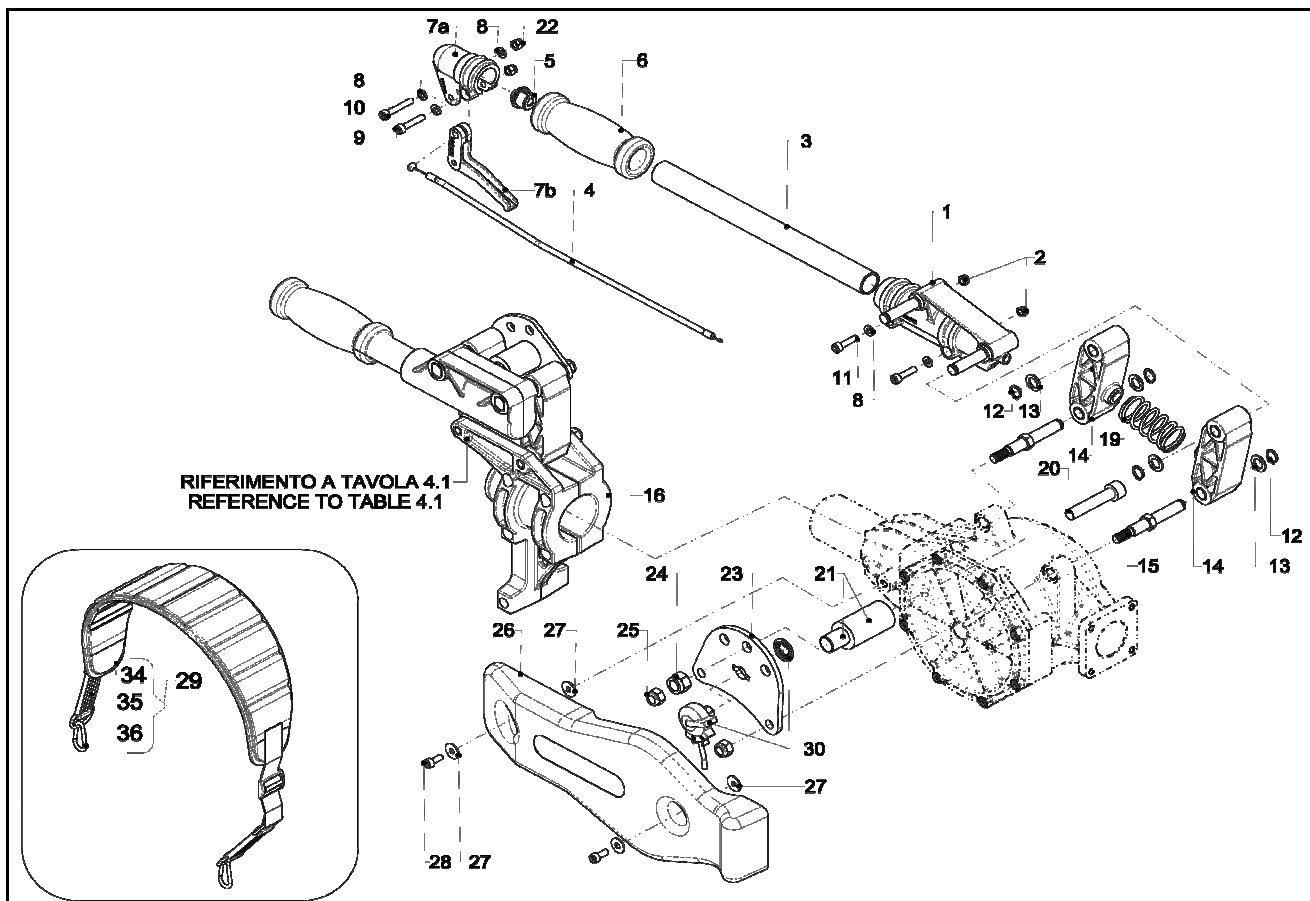
Pos.	Descrizione	Description	Q.tà Q.ty	Codice Code	Specifica	Conf.	P.V.P 2011 Prezzo €
1	Motore Giallo a due tempi 52 cc	Yellow 52 cc 2 Strokes engine	1	2210		1	548,82
2	Dado medio	Nut	1	896	M 10	10	1,15
3	Campana frizione	Clutch Drum	1	2065		1	26,68
4	Paraolio	Seal ring	1	1176	Ø15x30x4.5	1	4,94
5	Vite T.C.E.I	H.S.H. Screw	1	2803	M6x25	10	1,41
6	Rondella scnhor	Schnorr washer	4	2073	Ø6	10	0,71
7	Flangia attacco motore	Connecting Engine Crankcase	1	600074		1	81,19
8	O-Ring	O-Ring	1	2070	2187	1	0,45
9	Vite T.C.E.I	H.S.H. Screw	4	2177	M6x16	10	1,03
10	Kit guarnizioni	Gasket set	1	6424		1	31,04
11	Guarnizione tappo sfiato	Cap washer	1	1233		1	0,19
12	Tappo olio con spia	Oil Indicator Cap	1	2069	guarnizione inclusa	1	3,33
13	Passacavo	Fairlead	1	1301		1	1,03
14	Dado autobloccante basso	Nut	1	1850	M6	10	1,15
15	Tappo paraolio	Seal Cap	1	2066	Ø55x7	1	2,69
16	Dado autobloccante	Nut	1	1702	M16 passo 1.5	1	1,15
17	Seeger	Seeger	1	501	interno Ø52	10	0,71
18	Cuscinetto	Ball bearing	2	2410	6304	1	16,29
19	Distanziale cuscinetti corona	bearing crown spacer	1	600031	20x34x8	1	4,81
20	Scatola riduttore	Gear Carrier	1	600071		1	242,80
21	Coppia conica	Helical Gear Pair	1	650100		1	289,10
22	Perno sostegno corona	Crown Wheel Stud	1	600013		1	32,07
23	Seeger	Seeger	1	714	esterno Ø15	10	2,57
24	Cuscinetto	Ball bearing	2	690	6202	1	10,45
25	Distanziale cuscinetti pignone	Bearing Pinion Spacer	1	600040	15x22x10	1	3,98
26	Estrattore campana frizione	Clutch Drum Puller	1	6339		1	16,16
27	Biella	Connecting rod	1	600003		1	60,03
28	Gabbia a rulli	Roller bearing	1	5076		1	10,65
29	Rondella piana	Plain washer	1	2172	Ø7x30x3	10	6,41
30	O-Ring	O-Ring	1	1805	2500	1	1,28
31	Rondella scnhor	Schnorr washer	8	1582	Ø 5	10	0,71
32	Vite T.C.E.I	H.S.H. Screw	8	1610	M5x16	10	0,90
33	Coperchio scatola riduttore	Gear Carrier Plug	1	6000081		1	60,92
34	Molla frizione	Clutch Spring	1	3654220		1	6,09
35	Kit frizione	Assy Clutch	1	600080		1	48,87
36	Vite T.C.E.I	H.S.H. Screw	4	2801	M6x20 in 12.9	10	1,15
37	Tappo sfiato con valvola	Breather Cap with Valve	1	2031		1	4,68



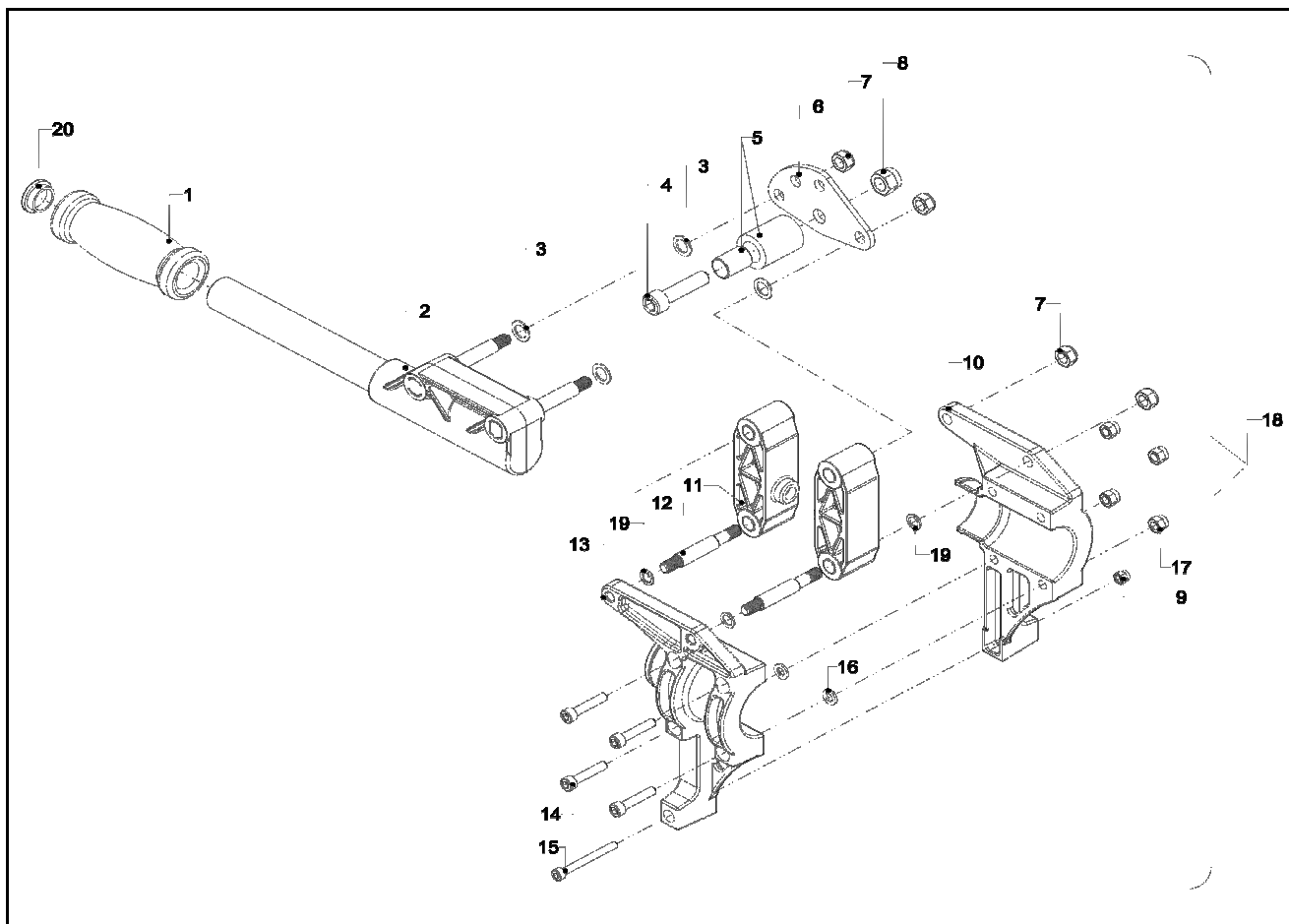
							P.V.P 2011
Pos.	Descrizione	Description	Q.tà Q.ty	Codice Code	Specifica	Conf.	Prezzo €
1	Seeger	Seeger	2	5069	Esterno Ø14	10	2,31
2	Spinotto biella	Connecting Rod Pin	1	600004		1	8,34
3	Testa croce	Slide Piston	1	600009		1	49,25
4	Vite T.C.E.I.	H.S.H. Screw	1	1182	M12x50x1,25	1	4,23
5	O-ring	O-ring	1	1807	3087	10	4,81
6	Dado bloccaggio	Locking Nut	1	600012		1	30,78
7	Asta cursore modello 2008	Slider Rod	1	600017			39,95
8	O-ring	O-ring	1	1019	2275	10	2,44
9	Rondella schnorr	Schnorr washer	4	2511	Ø8	10	0,90
10	Vite T.C.E.I.	H.S.H. Screw	4	1611	M8x25	10	1,73
11	Cilindro guida	Slide Cylinder	1	6000051		1	157,50
12	Boccola guida asta	Slider Rod Bush	1	600033		1	12,57
13	Raschiatore	Rod Seal	2	2072	Ø20X30X10	1	7,95
14	Manicotto serraggio asta mod. 2008	Coupling Sleeve	1	1235		1	34,89
15	Vite T.C.E.I.	H.S.H. Screw	4	2801	M6x20 in 12.9	10	1,15
16	Rondella di spessoramento	Washer	1	1304	Ø12x18x0,5	1	2,57
17	Kit guarnizioni	Gasket set	1	6424	vedi tavola 1.0 posiz. 10	1	31,04



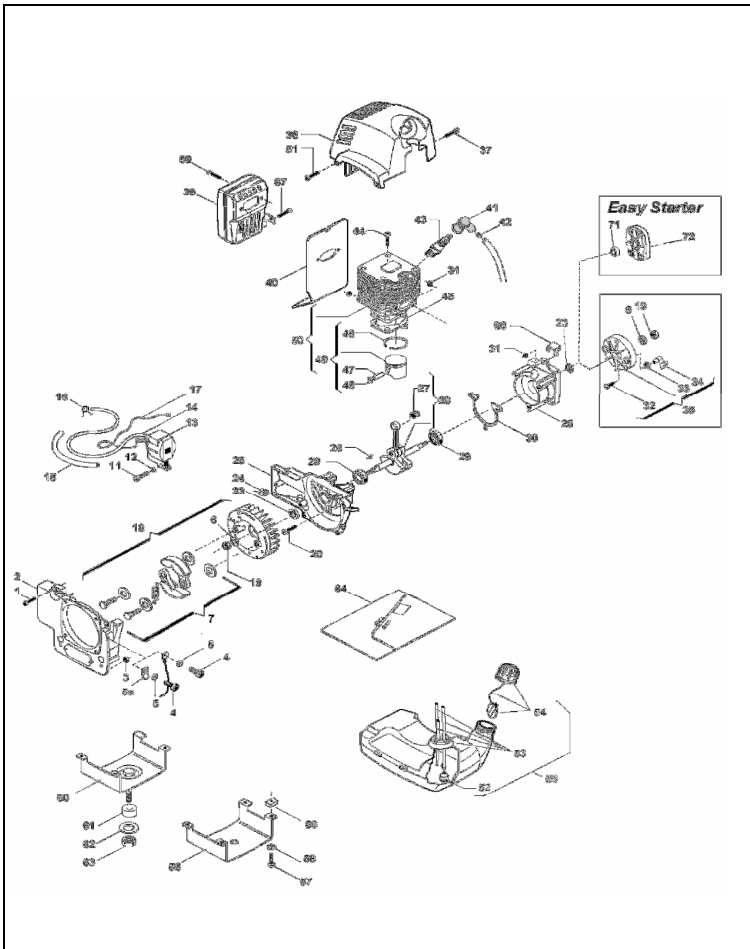
							P.V.P 2011
Pos.	Descrizione	Description	Q.tà Q.ty	Codice Code	Specifica	Conf.	Prezzo €
1	Fascetta serraggio soffietto	Bellows Clamp	1	600037		1	1,73
2	Soffietto protezione	Protection Bellows	1	2120		1	11,16
3	Asta Prolunga in Alluminio	Aluminium Extension Rod	1	610.185	L=185 cm	1	24,75
3a	Asta Prolunga in Alluminio	Aluminium Extension Rod	1	610.210	L=210 cm	1	26,17
3b	Asta Prolunga in Alluminio	Aluminium Extension Rod	1	610.240	L=240 cm	1	28,54
3c	Asta Prolunga in Alluminio	Aluminium Extension Rod	1	610.275	L=275 cm	1	32,90
3d	Asta Prolunga in Alluminio	Aluminium Extension Rod	1	610.325	L=325 cm	1	38,67
4	Dado autobloccante	Nut	4	1307	M4	10	1,15
5	Vite T.C.E.I	H.S.H. Screw	4	1306	M4X20	10	0,90
6	Kit impugnatura in plastica Gialla	Yellow Grip kit	1	600052		1	3,72
7	Vite T.C.E.I	H.S.H. Screw	2	1308	M5x30	10	1,73
8	Gancio rinforzato 2009	Hook	1	650051		1	26,68
9	Dado autobloccante	Nut	2	6293	M5	10	1,15
10	Vite T.S.E.I	H.S.H. Screw	4	1309	M6x16	10	1,03
11	Prot. gancio apertura 42 mod. 2009	Hook Protection 2009	1	600042	Ø 42 mm	1	8,08



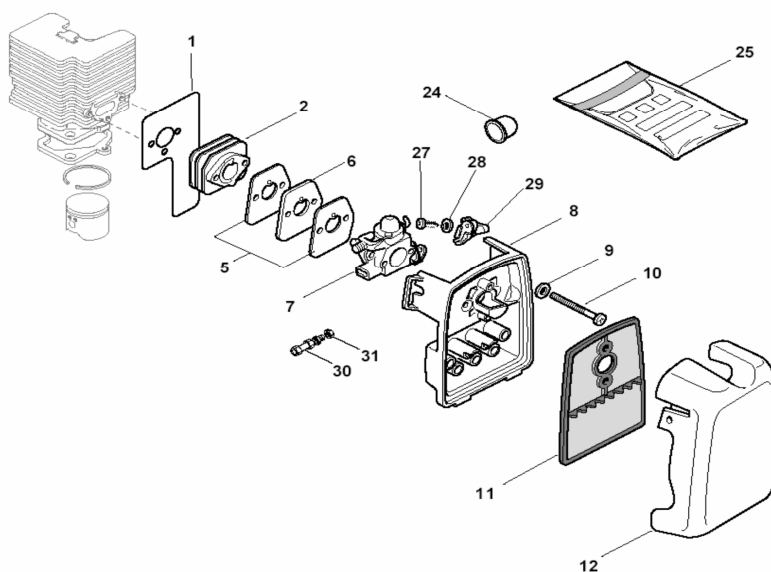
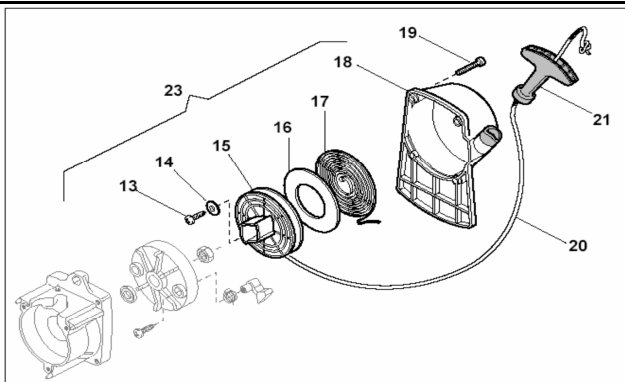
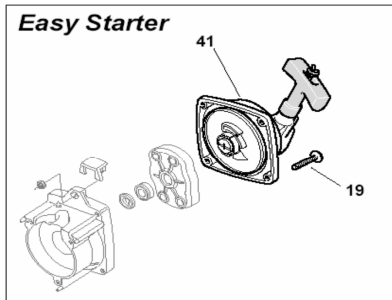
Pos.	Descrizione	Description	Q.tà Q.ty	Codice Code	Specifica	Conf.	P.V.P 2011 Prezzo €
1	Supporto impugnatura post.	Rear handle support	1	600042		1	15,65
2	Dado autobloccante basso	Nut	2	1247	M5	10	1,15
3	Tubo impugnatura	Handle pipe	1	600057		1	8,08
4	Cavo gas TK 6000	Throttle Cable	1	600058		1	5,39
5	Nottolino cavo Gas	Throttle Cable Pawl	1	600056		1	4,23
6	Manopola	Handgrip	1	1020		1	4,55
7a	Supporto leva gas	Rear handle support	1	600043		1	3,59
7b	Leva gas	Throttle Lever	1	600044		1	2,82
8	Rondella piana	Washer	5	6298	Ø5x10	10	0,45
9	Vite T.C.E.I	H.S.H. Screw	1	1311	M5x25	10	0,90
10	Vite T.C.E.I	H.S.H. Screw	1	1308	M5x30	10	1,73
11	Vite T.C.E.I	H.S.H. Screw	2	1310	M5x20	10	0,90
12	Seeger	Seeger	4	1313	esterno Ø10	10	0,90
13	Rondella piana	Washer	4	1317	Ø10x16x1.2	10	2,57
14	Bielle impugnatura	Handle connecting rods	2	600041		1	14,11
15	Piolo filettato biella impugnatura ant.	Connecting rods Pin	2	6000491	Ø10	1	2,31
16	Assieme impug. Anteriore 2008	Front Handle Set	1	600087	Rif. tavola 4.1	1	105,43
19	Molla bielle impugnatura	Connecting rods Spring	1	600051		1	5,39
20	Vite T.C.E.I	H.S.H. Screw	1	1318	M10x50	10	3,59
21	Finecorsa bielle impugnatura	Connecting rods endstop	1	600059		1	7,76
22	Dado autobloccante	Nut	2	6293	M5	10	1,15
23	Piastra attacco spallaccio	Rear Harness Link Plate	1	6000541		1	8,47
24	Dado autobloccante	Nut	1	2086	M10	10	3,59
25	Dado autobloccante	Nut	2	4301	M8	10	1,28
26	Carter Protezione Giallo	Yellow Leg Guard	1	600039		1	15,39
27	Rondella piana	Washer	4	1321	Ø5x15	10	0,90
28	Vite T.C.E.I	H.S.H. Screw	2	2806	M5x12	10	1,15
29	Assieme spallaccio	Harness assy	1	6359	include 34-35-36	1	37,26
30	Commutatore stop motore	Stop engine switch	1	1038		1	8,98
35	Ammortizzatore spallaccio	Harness vibration damper	2	6360		1	8,21
36	Moschettone per spallaccio	Spring catch	2	6347		1	1,41
37	Kit adesivi	Labels set	1	1303		1	10,65



Pos.	Descrizione	Description	Q.tà Q.ty	Codice Code	Specifica	Conf.	P.V.P 2011 Prezzo €
1	Manopola	Handgrip	1	1020		1	4,55
2	Assieme manicotto impu. anteriore	Front Handle Assy	1	600084		1	30,53
3	Rondella piana	Washer	4	1317	Ø10x16x1.2	10	2,57
4	Vite T.C.E.I	H.S.H. Screw	1	1853	M10x40	10	3,27
5	Finecorsa bielle impugnatura ant.	Connecting rods endstop	1	600086		1	7,37
6	Piastra impugnatura anteriore	Front Handle Plate	1	600083		1	7,82
7	Dado autobloccante basso	Nut	4	4301	M8	10	1,28
8	Dado autobloccante	Nut	1	2086	M10	10	3,59
9	Dado autobloccante	Nut	1	6293	M5	10	1,15
10	Semipiede SX impugnatura 2008	Left Handle Support	1	600079		1	26,42
11	Bielle impugnatura	Grip connecting rods	2	600041		1	14,11
12	Piolo inferiore bielle	Lower connecting rods stud	2	600081		1	1,86
13	Semipiede DX impugnatura 2008	Right Handle Support	1	600078		1	25,65
14	Vite T.C.E.I	H.S.H. Screw	4	1609	M6x30	10	1,03
15	Vite T.C.E.I	H.S.H. Screw	1	1613	M5x50	10	1,28
16	Rondella piana	Washer	2	654	Ø6	10	0,77
17	Dado autobloccante alto	Nut	4	660	M6	10	1,28
18	Assieme impug. Anteriore 2008	Front Handle Set	1	600087	Rif. tav. 4.0 pos. 16	1	105,43
19	Rondella piana	Washer	4	1314	Ø8x12x1.2	10	2,18
20	Tappo impugnatura	Handle Cap	1	1622	Ø20	1	1,41



						P.V.P 2011
N°	Codice Code	Q.tà Q.ty	Descrizione	Description	Conf.	Prezzo €
1	23678016/0	4	Vite	Screw	1	0,64
2	4540940	1	Carter supp. Trasmissione	Transm.support case	1	42,97
3	2461030	4	Dado	Nut	1	1,92
4	2132500	1	Vite	Screw	1	0,38
5	2312120	1	Rondella	Washer	1	0,45
5a	3211420	1	Faston (flex)	Faston (flex)	1	0,51
6	2350040	2	Rosetta	Washer	1	0,26
7	VEDERE TAVOLA 1.0 (GRUPPO MOTORE RIDUTTORE) REFERENCE TO TABLE 1.0 (ENGINE-GEAR BOX GROUP). POS. 34-35					
11	2135060	2	Vite	Screw	1	0,51
12	2321150	2	Rosetta	Washer	1	0,45
13	23044001/0	1	Bobina elettronica	Electronic coil	1	51,30
14	3211080	1	Filo bobina	Spark plug cable	1	5,26
15	3782040	1	Guaina cavo candela	Wire jacket	1	1,54
16	3657450	1	Fascetta cavo candela	Clamp	1	3,85
17	3211415	1	Cavo massa	Ground terminal	1	2,69
18	1324	1	Ass. volano-frizione (incl. 7)	Flywheel ass.	1	103,76
19	2412100	2	Dado	Nut	1	2,57
20	2135130	4	Vite	Screw	1	0,77
23	3121120	2	Anello di tenuta	Seal ring	1	3,98
24	3745130	1	Gommino passacavo	Grommet	1	1,41
25	8540930	1	Coppia carter motore	Crankcase ass. y	1	88,88
26	3151050	1	Linguetta volano	Flywheel key	1	1,22
27	3114190	1	Gabbia a rulli	Needle bearing	1	6,80
28	8251440	1	Ass. albero motore (inc.27)	Crankshaft ass. (inc.27)	1	154,17
29	3112040	2	Cuscinetto a sfere	Ball bearing	1	13,02
30	3724120	1	Guarnizione carter	Gasket	1	2,76
31	2432040	5	Dado	Nut	1	0,64
32	2125100	2	Vite	Screw	1	0,64
33	3657300	2	Molla agancio avv.to	Spring	1	1,47
34	3749570	2	Aggancio avviamento	Starter hook	1	2,95
35	8540950	1	Ass. coppa avv. (incl.32-34)	Starter cup ass.y (incl.32-34)	1	36,30
37	2135030	3	Vite	Screw	1	0,51
38	4563880	1	Cuffia copricilindro Giallo	Yellow cylinder cover	1	37,00
39	4122170/1	1	Silenziatore	Muffler	1	54,25
40	3724380	1	Guarnizione silenziatore	Gasket	1	12,38
41	3744350	1	Cappuccio candela	Spark plug cover	1	2,57
42	3657530	1	Terminale filo candela	Spark plug spring	1	0,96
44	2135060	4	Vite	Screw	1	0,51
45	3724130	1	Guarnizione cilindro	Cylinder gasket	1	2,31
46	3123200	1	Fascia elastica Ø42	Piston ring Ø42	1	6,48
46	3123110	1	Fascia elastica Ø45	Piston ring Ø45	1	6,73
47	3158010	1	Spinotto pistone Ø42	Pin piston Ø42	1	4,62
47	3158080	1	Spinotto pistone Ø45	Pin piston Ø45	1	5,77
48	3356020	2	Fermo spinotto	Circlip	1	0,51
49	8540960	1	Ass. pistone Ø42(incl.46-48)	Piston ass.y Ø42(incl.46-48)	1	61,05
49	8540960	1	Ass. pistone Ø45(incl.46-48)	Piston ass.y Ø45(incl.46-48)	1	64,13
50	8540890	1	Ass. cil-pist. Ø42 (incl. 49)	Cyl-pist. Ø42 (incl. 49)	1	181,23
50	8540970/2	1	Ass. cil-pist. Ø45 (incl. 49)	Cyl-pist. Ø45 (incl. 49)	1	186,17
51	2135040	2	Vite	Screw	1	0,51
52	4253290	1	Pescante miscela	Intake filter	1	9,49
53	8745542	1	Ass. gommino passatubi	Grommet ass.y	1	9,52
54	8741370	1	Ass. tappo miscela	Fuel cap ass.y	1	6,61
55	4252620/1	1	Ass. serbatoio mix (incl.52-54)	Fuel tank ass.y (incl.52-54)	1	62,27
56	4612237	1	Flangia supporto motore	Flange	1	13,47
57	2135030	4	Vite	Screw	1	0,51
57	2135040	4	Vite	Screw	1	0,51
58	2321150	4	Rondella	Washer	1	0,45
59	2461030	4	Dado	Nut	1	1,92
60	4121957	1	Flangia supp. motore (flex)	Flange (flex)	1	6,03
61	2382230	1	Distanziale (flex)	Spacer (flex)	1	3,72
62	2330060	1	Rosetta (flex)	Washer (flex)	1	0,19
63	2412180	1	Dado (flex)	Nut (flex)	1	0,83
64	8724360/1	1	Serie guar. (incl.30-40-45)	Gasket set (incl.30-40-45)	1	16,55
67	2135180	1	Vite	Screw	1	0,38
68	3750537	1	Distanziale cuffia	Yellow spacer	1	2,50
69	2135040	6	Vite	Screw	1	0,51
71	23160051/0	1	Distanziale	Spacer	1	6,67
72	83082000/0	1	Coppa avviamento	Starter cup	1	11,03



N°	Codice Code	Q.tà Q.ty	Descrizione	Description	Conf.	P.V.P 2011 Prezzo €
1	3724390/2	1	Guarniz. Colettore cilindro	Intake-Manif.Gasket	1	1,92
2	3749740/1	1	Collettore aspirazione	Intake-Manifold	1	20,14
5	3724160	2	Guarniz.Carburat.Colettore	Gasket	1	1,28
6	3785050/1	1	Distanziale termico	Heat Block	1	4,10
7	23054014/1	1	Carburatore	Carburetor	1	92,73
8	23781004/0	1	Supporto filtro aria grigio	Air Filter Holder	1	12,89
9	2312090	2	Rosetta	Washer	1	0,45
10	2135230	2	Vite	Screw	1	0,83
11	3781640	1	Filtro aria	Air Filter	1	4,68
12	23090008/0	1	Coprifiltro aria Giallo	Yellow Filter Cover	1	6,16
13	2123100	1	Vite	Screw	1	0,58
14	3613420	1	Rosetta	Washer	1	0,26
15	4562440	1	Puleggia Avviamento	Starter Pulley	1	15,01
16	3724200	1	Disco per molla Avv.to	Disc	1	1,22
17	4611480	1	Molla avviamento	Spring	1	7,95
18	8563890/1	1	Carter avviamento	Starter Recoil Case	1	43,48
19	2135040	4	Vite	Screw	1	0,51
20	3784010	1	Fune avviamento	Starter Cord	1	1,35
21	3750067	1	Impugnatura avviamento	Starter Handle	1	3,53
23	4252700/1	1	Ass. avvitatore (includ. 13-21)	Starter Ass.Y (includ. 13-21)	1	69,45
24	3744870	1	Primer	Primer	1	10,20
25	4353150	1	Kit Memb-Guarnizioni	Gasket-Diaph.set	1	19,37
27	2123090	1	Vite	Screw	1	0,19
28	2312180	1	Rosetta	Washer	1	0,45
29	23315056/0	1	Leva aria	Choke Lever	1	3,40
30	3630600/1	1	Registro cavo acceleratore	Throttle Cable adjuster	1	5,26
31	2412090	1	Dado	Nut	1	0,19
41	83037000/0	1	Ass. avvitatore EASY STARTER	STARTER ASSY	1	39,38